



技術仕様

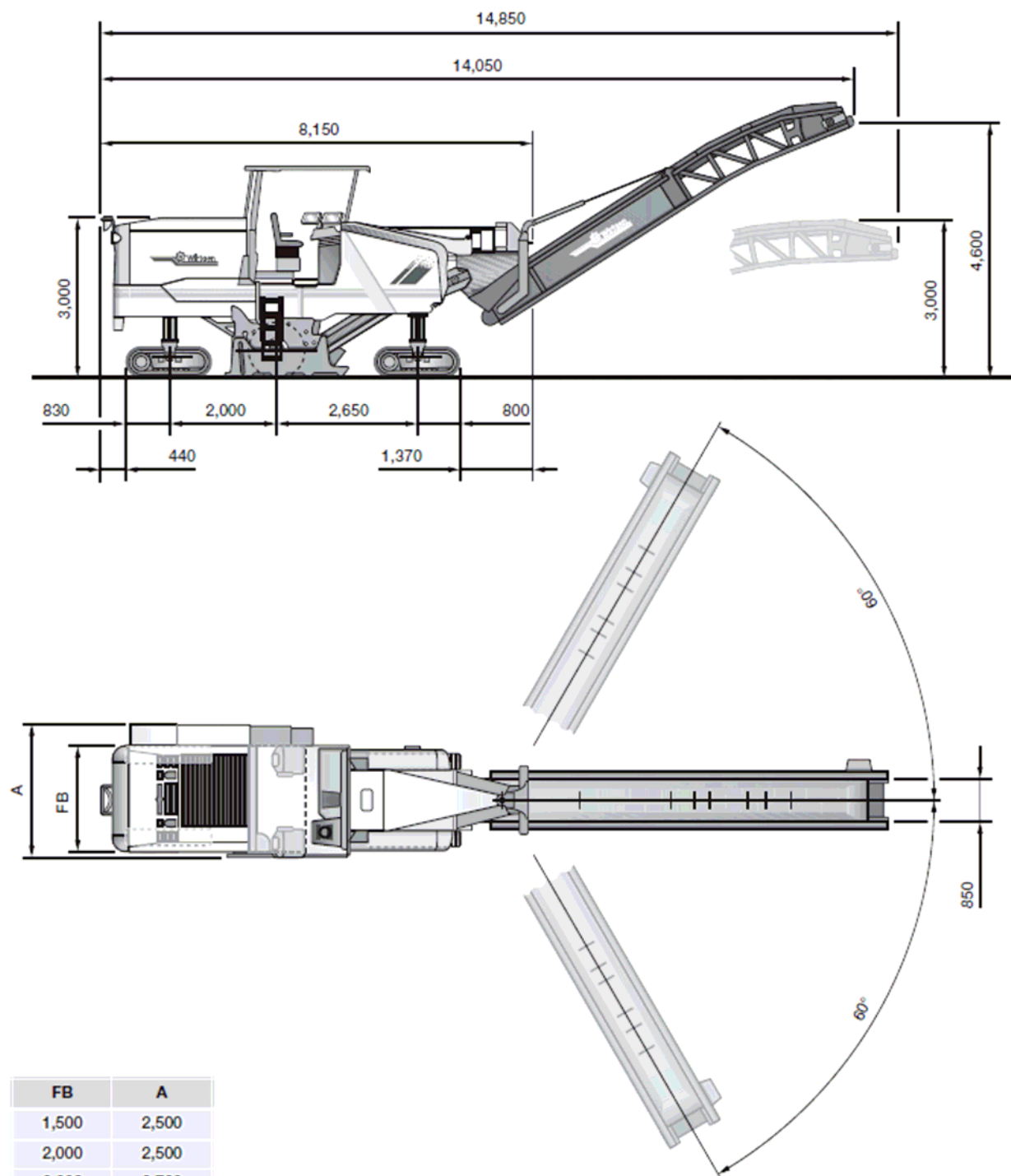
路面切削機 W200



	路面切削機 W200		
	オプション	標準	オプション
切削幅	1,500 mm	2,000 mm	2,200 mm
切削深さ ^{*1}	0 – 330 mm		
切削ドラム			
ビット間隔	15 mm		
	FB 1500	FB 2000	FB 2200
ビット数	136	162	174
ビット装備時ドラム直径	1,020 mm		
エンジン			
メーカー	CUMMINS		
型式	QSX 15		
冷却方法	水冷		
シリンダ数	6		
定格出力 2100/min ^{*1}	373 kW/500 HP/507 PS		
最大出力 1800/min ^{*1}	410 kW/550 HP/558 PS		
運転出力 1600/min ^{*1}	380 kW/510 HP/517 PS		
排気量	15 L		
定格出力での燃料消費	99 L/h		
標準的な現場での燃料消費	40 L/h		
排気基準	EPA, Tier III, EU, Stage III a		
電気システム	24 V		
タンク容量			
燃料タンク	1,220 L		
作動油タンク	200 L		
水タンク	3,350 L		
速度・登坂能力			
切削および走行ギアでの走行速度（最大）	0 – 85 m/min (5 km/h)		
クローラ			
前後部クローラサイズ（長さ×幅×高さ）	1,630 × 260 × 590 mm		
コンベアシステム			
第1コンベアベルト幅	850 mm		
第2コンベアベルト幅	850 mm		
コンベア排出能力理論値	375 m ³ /h		
運搬時寸法	FB 1500	FB 2000	FB 2200
本体寸法（長さ×幅×高さ）	8,150 × 2,500 × 3,000 mm	8,150 × 2,500 × 3,000 mm	8,150 × 2,700 × 3,000 mm
コンベア寸法（長さ×幅×高さ）	7,000 × 1,450 × 1,500 mm	7,000 × 1,450 × 1,500 mm	7,900 × 1,450 × 1,500 mm

^{*1}＝許容差と摩耗により、最大切削深さは表示値と異なることがあります。

機械寸法 (単位 : mm)



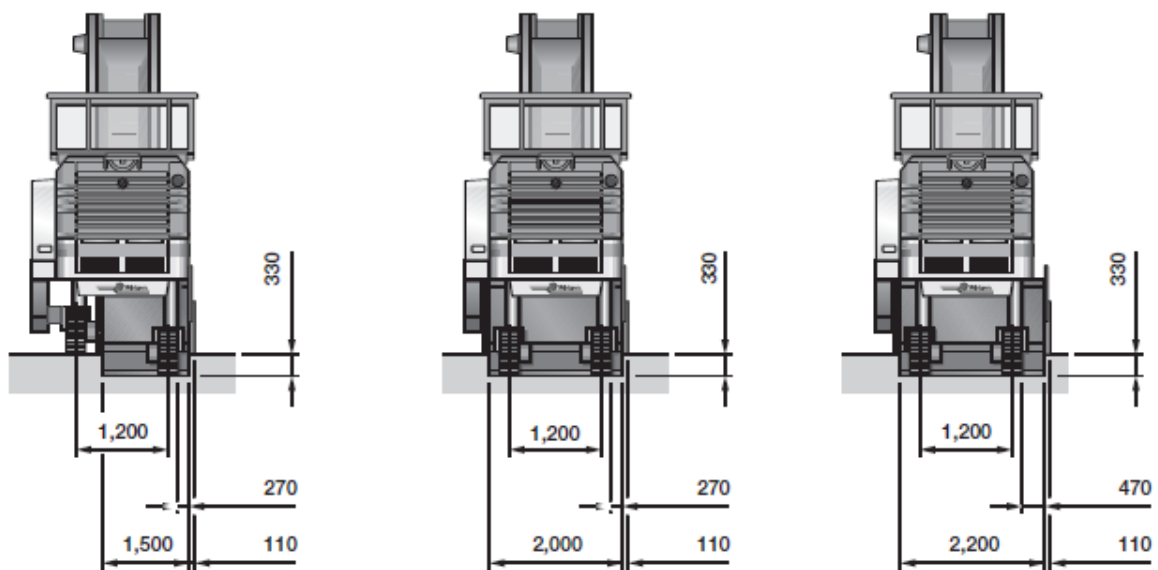
	路面切削機 W200 の標準質量
本体質量	24,900 daN (kg)
作業質量、CE*	27,100 daN (kg)
最大作業重量 (満タン、フル装備)	34,000 daN (kg)
	加重／減量
タンク	
水タンク (Kg)	3,350 daN (kg) ●
ディーゼルタンク (0.83 kg/L)	1,013 daN (kg) ●
オペレータおよびツール	
オペレータ	75 daN (kg) ●
ビット 5 箱の重量	125 daN (kg) ●
一般的ビット重量	30 daN (kg) ●
オプションドラムアッセン	
ドラムハウジング、切削幅 2,200 mm	200 daN (kg)
ドラムハウジング、切削幅 1,500 mm	-600 daN (kg)
ドラムハウジング、切削幅 2,000 mm, FCS	400 daN (kg)
ドラムハウジング、切削幅 2,200 mm, FCS	600 daN (kg) ●
オプションドラム	
ドラム、切削幅 2,200 mm、ツール間隔 15 mm	195 daN (kg)
ドラム、切削幅 1,500 mm、ツール間隔 15 mm	-500 daN (kg)
ドラム、切削幅 2,000 mm、ツール間隔 15 mm, FCS	600 daN (kg)
ドラム、切削幅 2,200 mm、ツール間隔 15 mm, FCS	660 daN (kg)
ドラム、切削幅 2,000 mm、ツール間隔 8 mm, FCS	1,120 daN (kg)
ドラム、切削幅 2,200 mm、ツール間隔 8 mm, FCS	1,240 daN (kg) ●
オプション機器	
追加カウンターウエイト	1,400 daN (kg) ●
折り畳み式コンベヤ	570 daN (kg) ●
キャノピ	270 daN (kg) ●
シートを備えた運転席	250 daN (kg) ●
VCS	150 daN (kg) ●

*=作業質量は、1/2 充填の水タンク、1/2 充填の燃料タンク、オペレータ (75 kg) と搭載ツールを備えた場合を表します。

●=最大作業質量は●をすべて装備した場合を表します。

機械の後面図

寸法 : mm



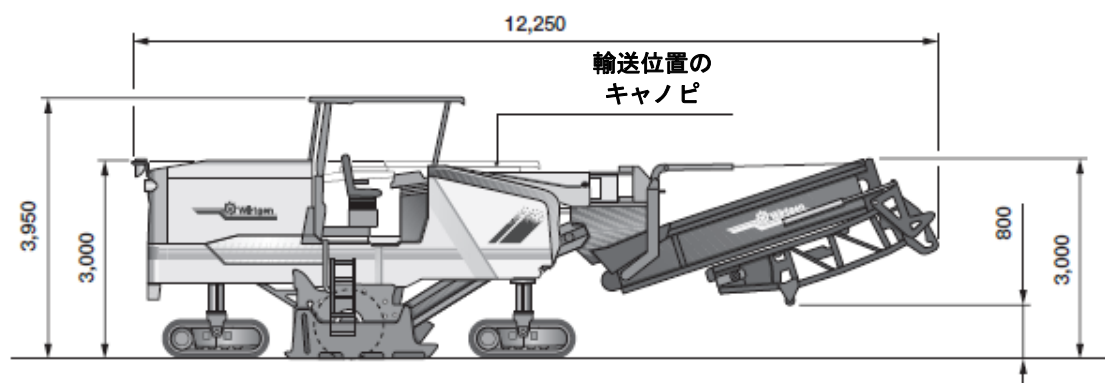
1.50 m 幅ドラム
路面切削機 W200

2.00 m 幅ドラム
路面切削機 W200

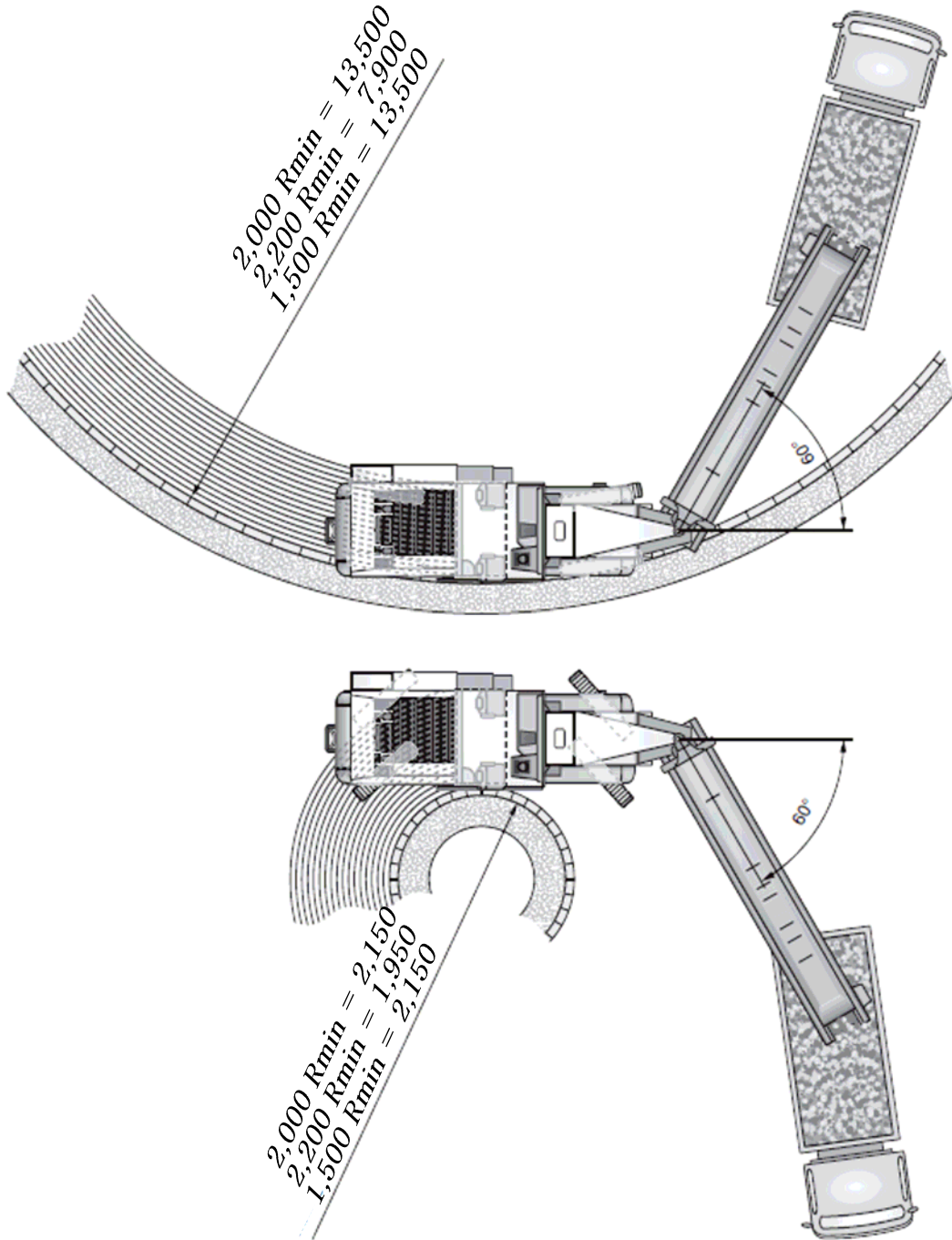
2.20 m 幅ドラム
路面切削機 W200

キャノピと油圧折り畳み式コンベヤを備えた機械輸送時

寸法 : mm



路面切削機 W200 の切削半径、切削深さ 150 mm
寸法 : mm



路面切削機 W200 の付属仕様

標準装備：

エンジン付きベースマシーン

- ▶ デュアルワスプウエスト付き機械フレーム
- ▶ 油圧開閉、防音カウリング
- ▶ エアコンプレッサシステム
- ▶ 緊急時用のバッテリー作動油圧モジュール
- ▶ 温度制御速度可変ファンによる冷却システム
- ▶ 切削ツールボックス用の大型保管室
- ▶ Wirtgen 標準塗装

切削ドラム

- ▶ 3つのドラム速度
127 回転/min 109 回転/min 97 回転/min
- ▶ コンベヤ引き上げ機能付き油圧グラデーション制御ビーム
- ▶ 自動ロック機能付き油圧駆動・調節スクレーパブレード
- ▶ 油圧リフティングサイドプレート、
右クリアランス 450 mm、左クリアランス 330 mm
- ▶ ドラムハウジング内に散水バー2個

ドラム

- ▶ 標準ドラム、切削幅 2,000 mm、HT11
- ▶ 空圧式ビット交換用工具およびエクスタラクタ

機械制御

- ▶ 主要機械パラメータの表示を含むマルチファンクションコントロールスクリーン
- ▶ コントロールスクリーンによる包括診断システム
- ▶ 自動切削出力制御ユニット
- ▶ 地上要員による操作のための外部操作盤 2 個

廃材積み込み

- ▶ 油圧折り畳み式コンベヤ
- ▶ 手動/自動搬送速度調節コンベヤシステム
- ▶ 第1コンベヤの散水システム
- ▶ 第2コンベヤの旋回角度±60度

レベリング制御

- ▶ デジタル電気高さ表示
- ▶ スロープセンサ
- ▶ 左右のサイドプレートに油圧式切削深さセンサを備えた LEVEL PRO 自動レベリングシステム
- ▶ 機械側面に最大6個のレベリングセンサの取付可能

運転席

- ▶ 完全防振されたオペレータプラットフォーム
- ▶ 便利な個別調節可能操作盤
- ▶ 左右からアクセスしやすい運転席
- ▶ 個別に調節可能で快適な運転シート（左右）
- ▶ 施錠可能な操作盤カバー
- ▶ 後部ミラー2個、中央ミラー2個、機械後部ミラー1個
- ▶ 油圧折り畳み式キャノピ
- ▶ サンシェード

シャーシおよび高さ調節

- ▶ PTS—機械は自動的に舗装表面と平行になるよう調節
- ▶ ISC—油圧 4トラックドライブによるインテリジェントクローラートラック速度制御
- ▶ 全連動サスペンションによる高い機械安定性
- ▶ 自由選択ステアリングモードを備えた、全輪操舵
- ▶ 耐摩耗性の高いツープース EPS ポリウレタントラックパッド

その他

- ▶ ハロゲン作業スポットライト 10 個による照明パッケージ
- ▶ 鍵付き工具箱に収納された工具キット
- ▶ 緊急停止スイッチ 6 個による安全パッケージ

油圧式高压洗浄器

- ▶ 自動散水システム(18Bar、67L/min)
- ▶ 欧州設計形式認証、GS マーク (Geprüfte Sicherheit) および CE 準拠
- ▶ 6ヶ月またはエンジン運転 500 時間の標準保証
- ▶ 有資格要員によるコミッショニング

オプション

エンジン付きベースマシーン

- ▶ 生物分解性ギアオイル
- ▶ 特殊塗装、1色または多色

切削ドラムハウジング

- ▶ 切削幅 1,500 mm 用ドラムハウジング
- ▶ 切削幅 2,200 mm 用ドラムハウジング
- ▶ 切削幅 2,000 mm 用ドラムハウジング、FCS ライト
- ▶ 切削幅 2,200 mm 用ドラムハウジング、FCS ライト
- ▶ 切削ツール交換用ドラム回転装置
- ▶ バッテリー作動ビットエクスタラクタ
- ▶ 電気油圧作動ビットエクスタラクタ
- ▶ ビット交換用後部クローラートラックの折り畳み追加シート

切削ドラム

- ▶ ドラム、切削幅 1,500 mm、HT11
- ▶ ドラム、切削幅 2,200 mm、HT11
- ▶ ドラム、切削幅 2,000 mm、HT11、ビット間隔 15 mm、FCS ライト
- ▶ ドラム、切削幅 2,200 mm、HT11、ビット間隔 15 mm、FCS ライト
- ▶ ドラム、切削幅 2,000 mm、HT11、ビット間隔 8 mm、FCS ライト
- ▶ ドラム、切削幅 2,200 mm、HT11、ビット間隔 8 mm、FCS ライト
- ▶ ドラム、切削幅 2,000 mm、HT5、ビット間隔 6×2 mm、FCS ライト
- ▶ ドラム、切削幅 2,200 mm、HT5、ビット間隔 6×2 mm、FCS ライト
- ▶ ドラム、切削幅 2,000 mm、HT11、ビット間隔 25 mm、FCS ライト
- ▶ ドラム、切削幅 2,200 mm、HT11、ビット間隔 25 mm、FCS ライト
- ▶ ドラム取り付け台

廃材積み込み

- ▶ VCS
- ▶ 機械輸送用コンベヤ支脚

レベリング制御

- ▶ 追加 LEVEL PRO 操作盤
- ▶ ドラム前方切削深さの油圧式センサ（右）
- ▶ ドラム前方切削深さの油圧式センサ（左右）
- ▶ マルチプレクスシステムパッケージ内のブラケットおよびケーブル付き追加超音波センサ 2 個（右）
- ▶ マルチプレクスシステムパッケージ内のブラケットおよびケーブル付き追加超音波センサ 4 個（左右）
- ▶ レーザーによる高さ制御（トラスミッタを除く）

運転席

- ▶ オペレータ用プラットフォーム暖房
- ▶ 折り畳み式ミラー一式（一部電動）

シャーシおよび高さ調節

- ▶ 後部クローラートラック装着ガイドプレート

その他

- ▶ 画面付きカメラシステム
- ▶ 油圧駆動発電機、220 ボルトで 4 kW
- ▶ 油圧駆動発電機、110 ボルトで 4 kW
- ▶ バルーン、220 ボルト運転で 2.0 kW
- ▶ バルーン、110 ボルト運転で 1.5 kW
- ▶ 電動ディーゼルタンク給油ポンプ
- ▶ 油圧作動水タンク給水ポンプ
- ▶ ハロゲン 4 個とキセノンスポットライト 6 個の照明パッケージ
- ▶ ボルト締め追加カウンターウエイト、1,400 kg



Wirtgen GmbH
Reinhard-Wirtgen-Strasse 2 · 53578 Windhagen · Germany
Phone: +49 (0) 26 45/131-0 · Fax: +49 (0) 26 45/131-242
Internet: www.wirtgen.com · E-Mail: info@wirtgen.com